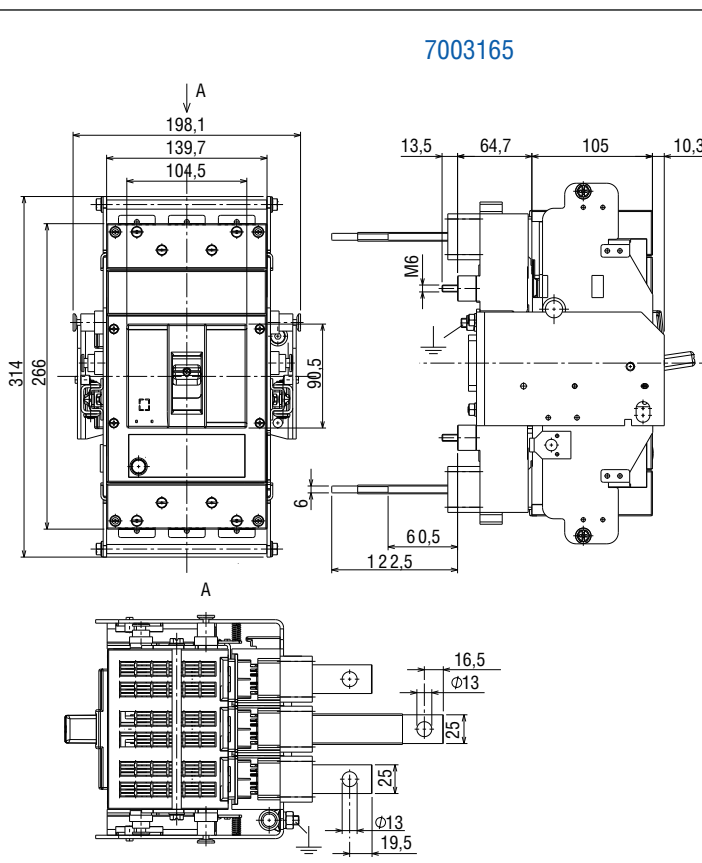
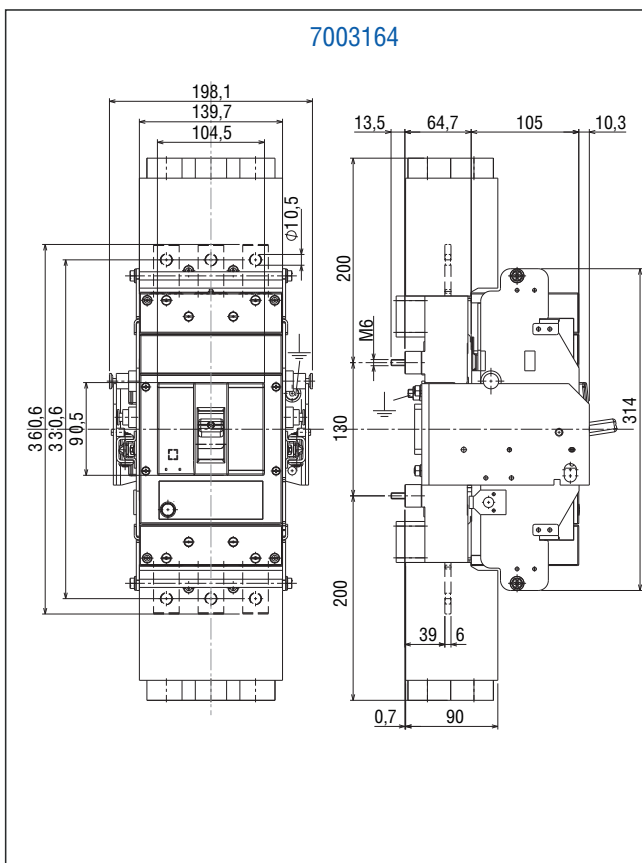
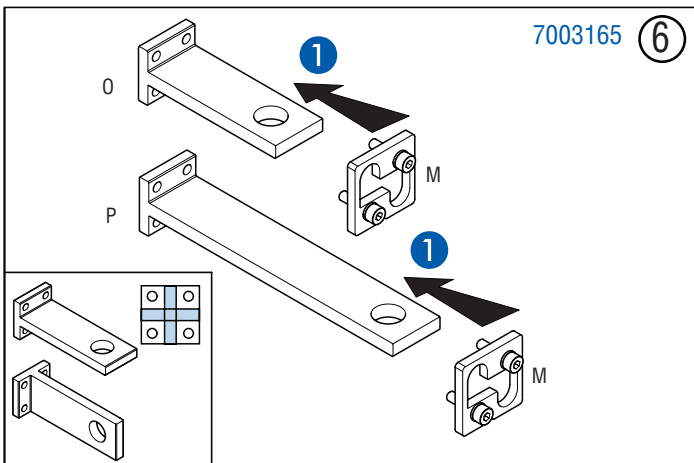
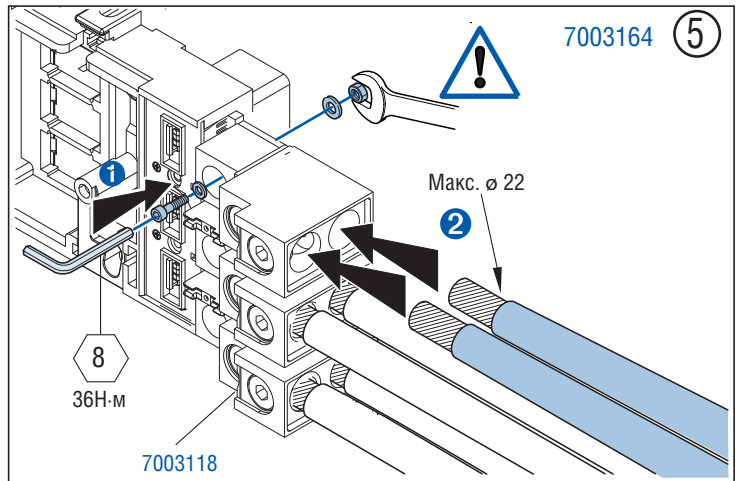
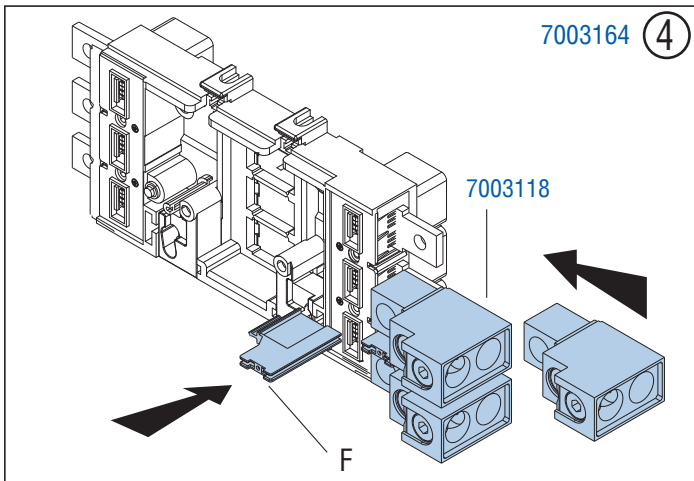
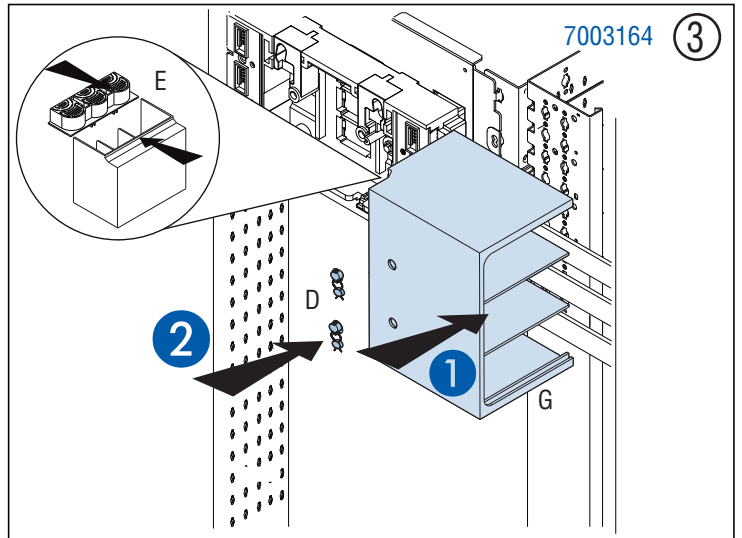
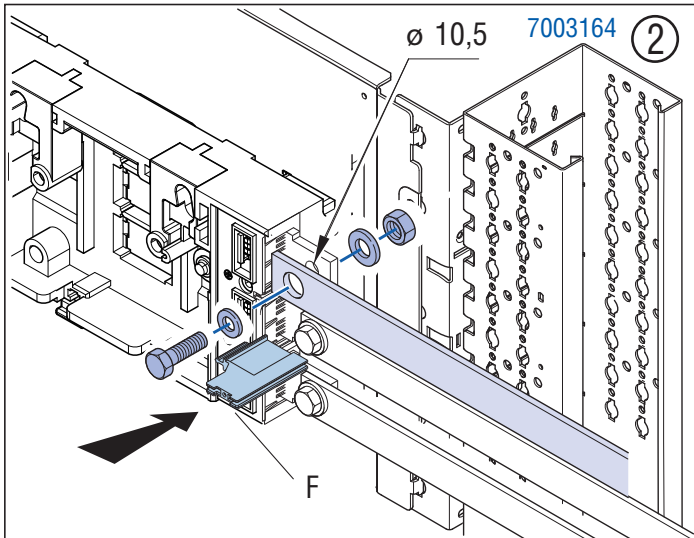
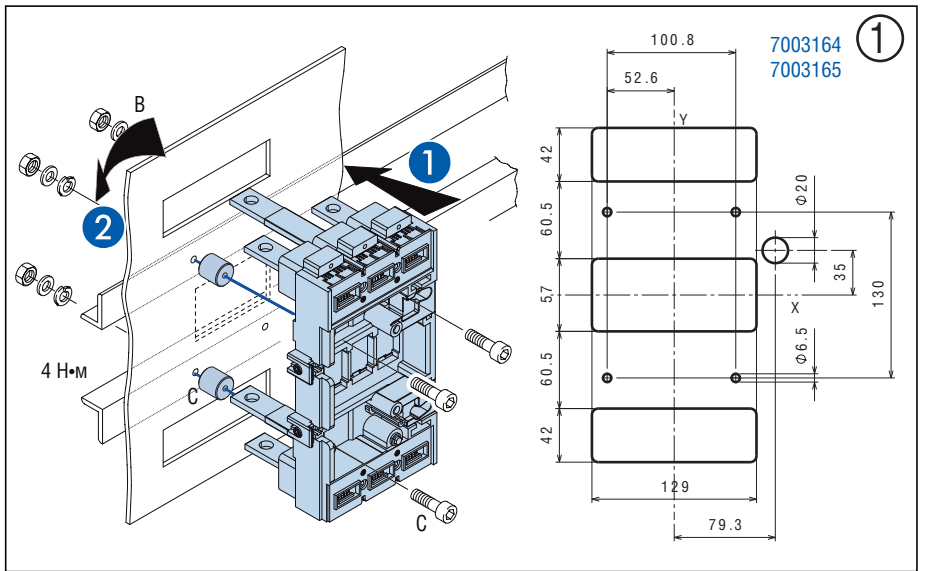
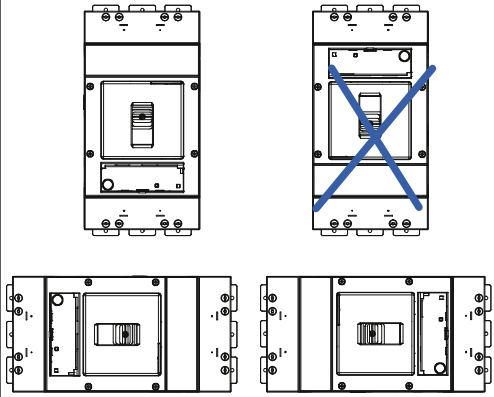


7003164	
A	1
B	4
C	4
D	4
E	4
F	4
G	2
H	2
J1	2
J2	2
J3	4
I	4
L	4
R	6
S	2
T	6
U	2
V	4
W	1
WW	1
X	4
Y	1
YY	1
Z	1

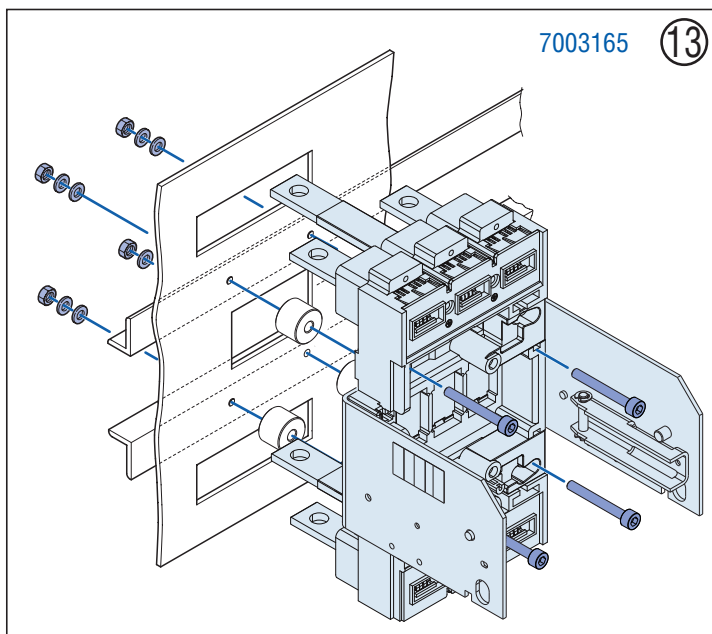
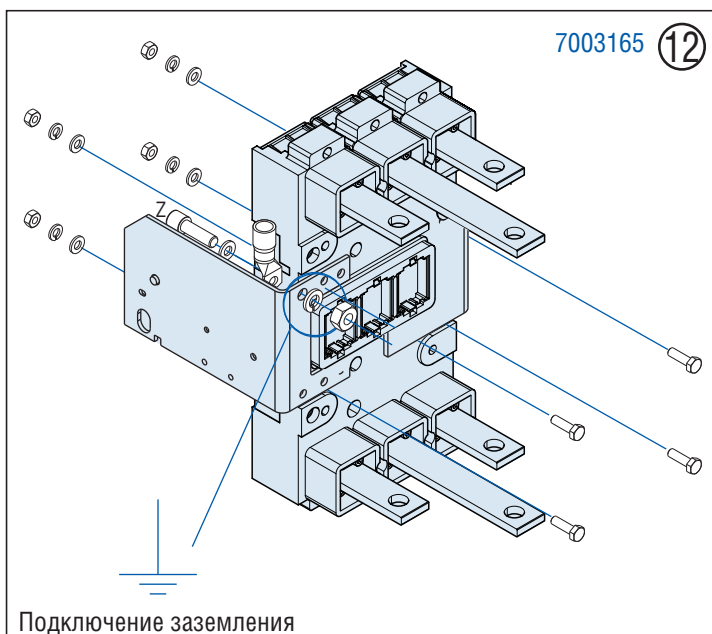
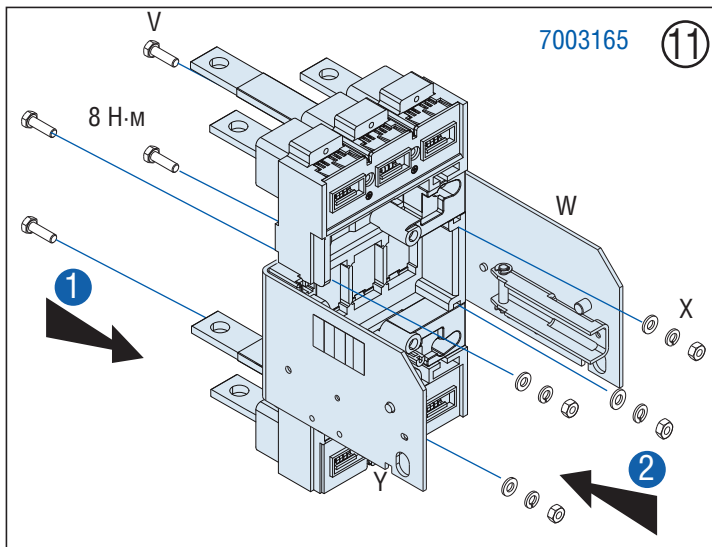
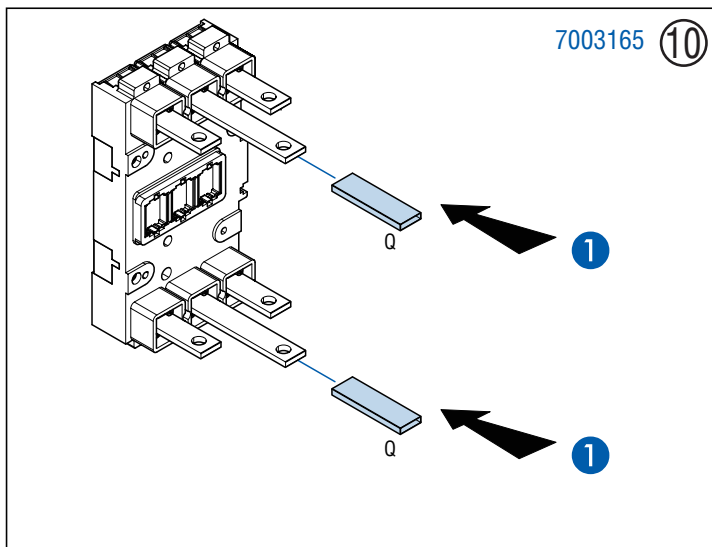
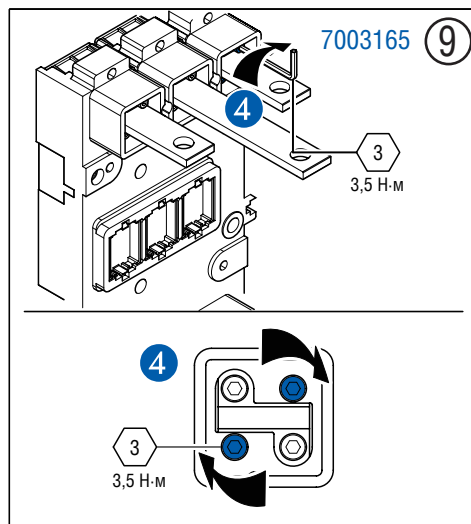
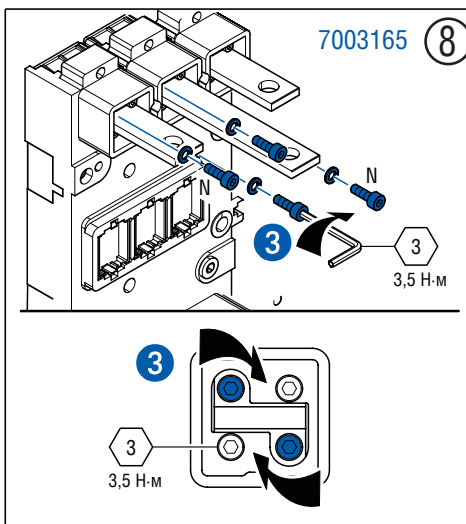
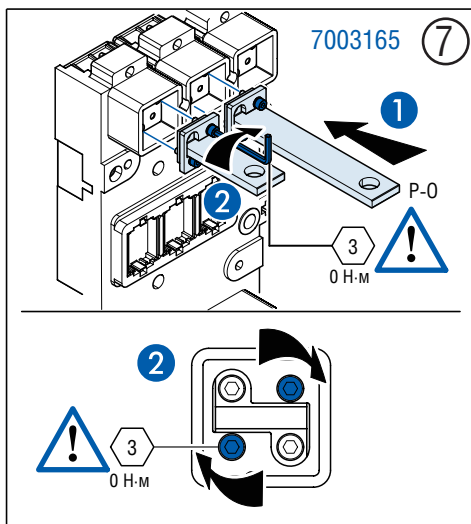
7003165	
A	1
B	4
C	4
H	2
J1	2
J2	2
J3	4
I	4
L	4
M	6
N	12
O	4
P	2
Q	2
R	6
S	2
T	6
U	2
V	4
W	1
WW	1
X	4
Y	1
YY	1
Z	1

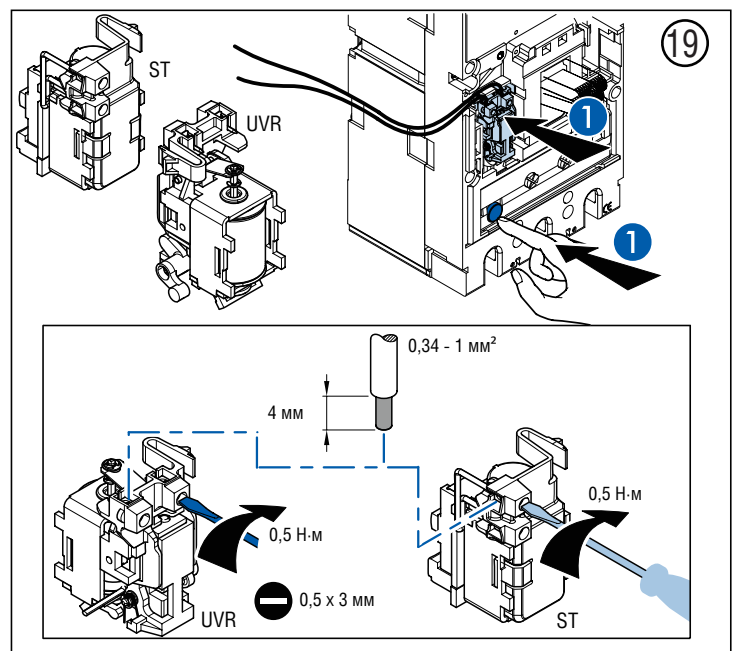
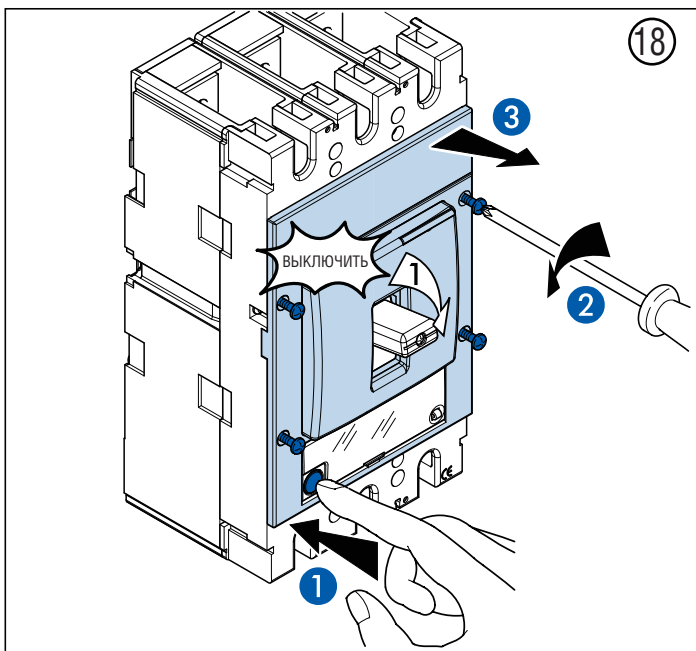
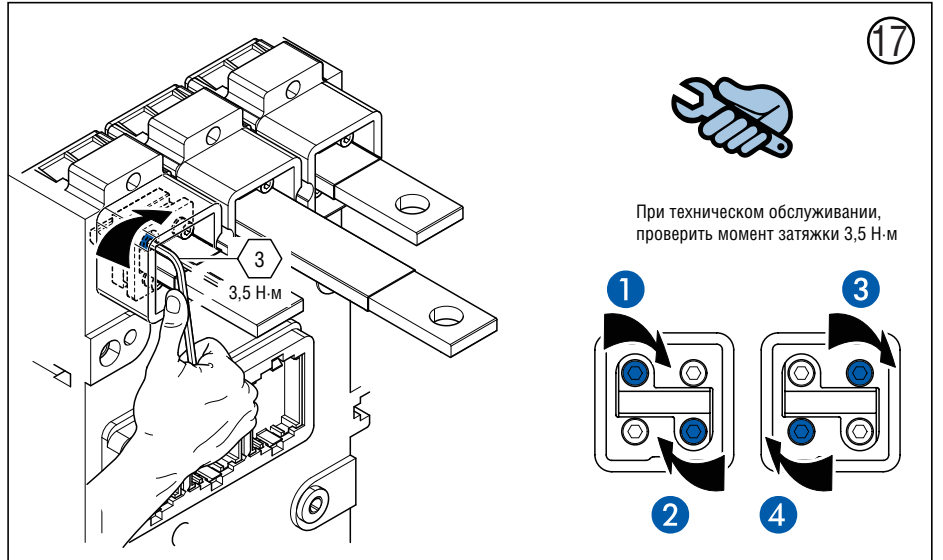
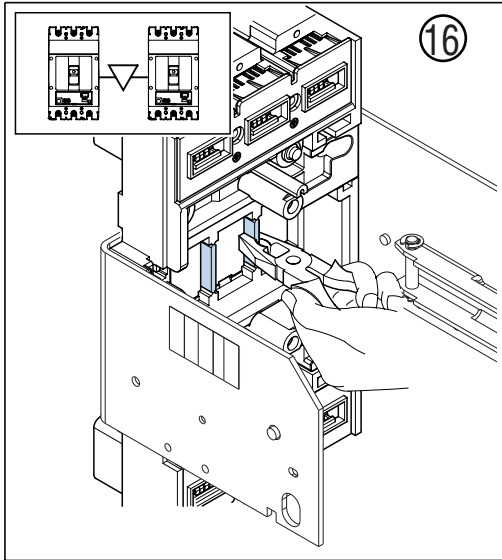
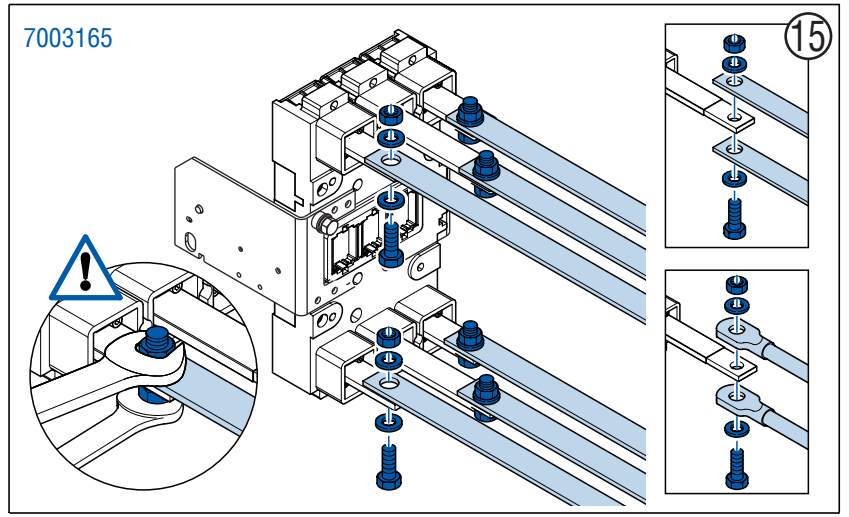
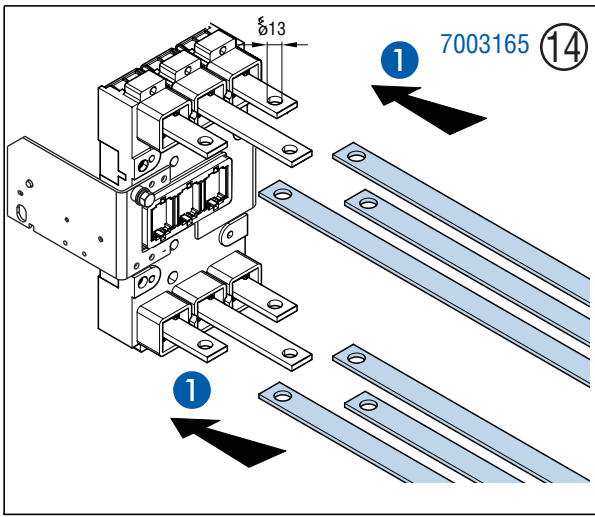


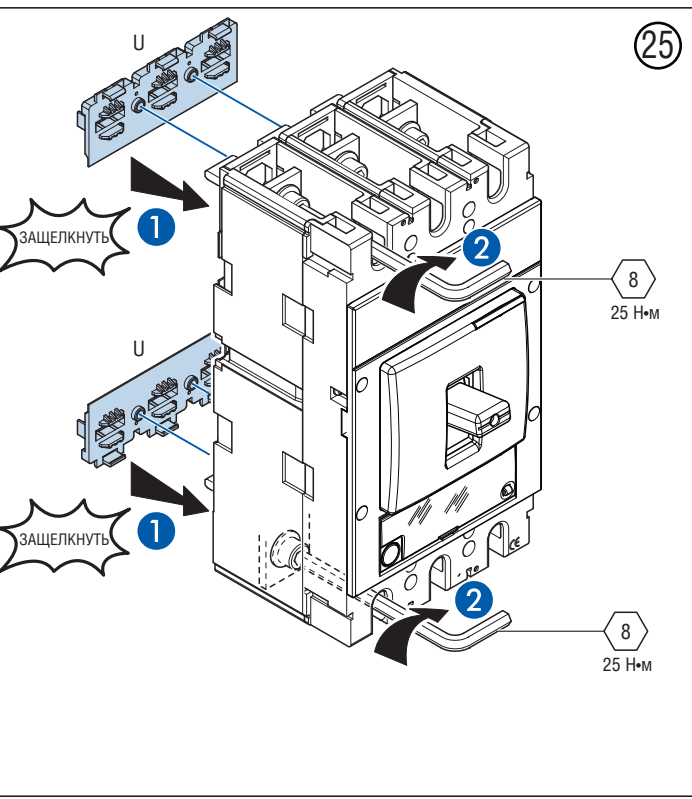
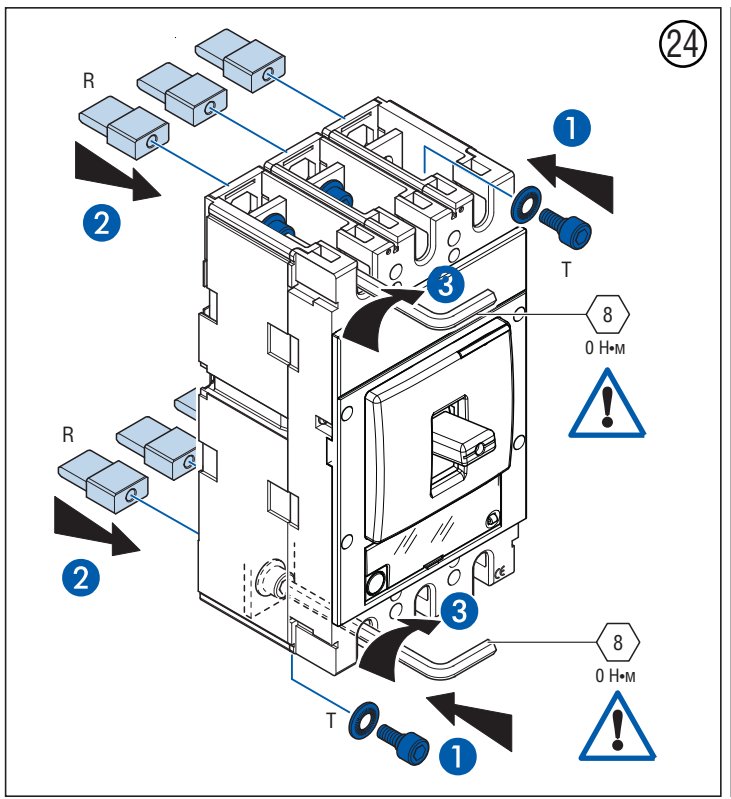
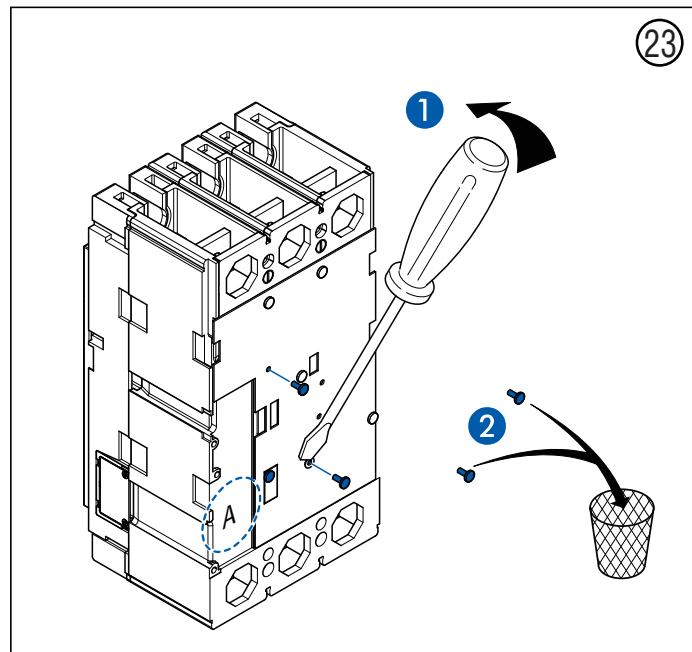
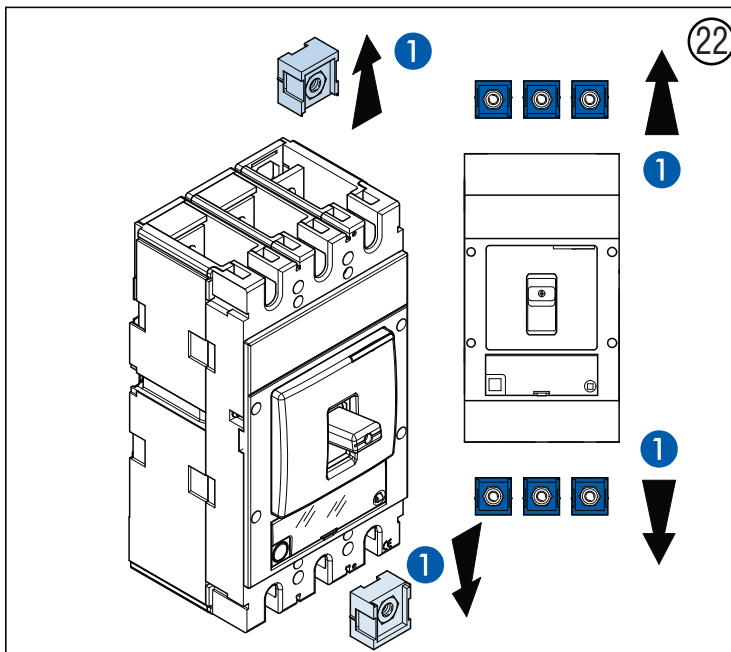
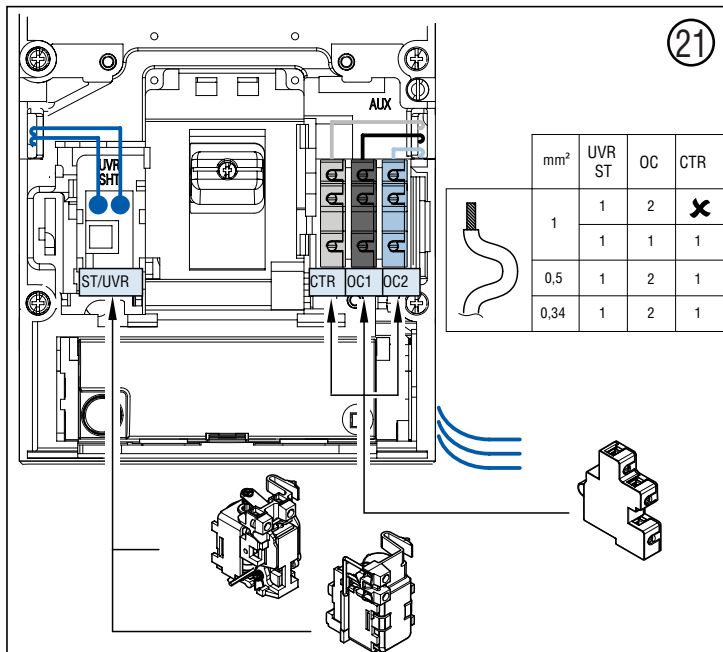
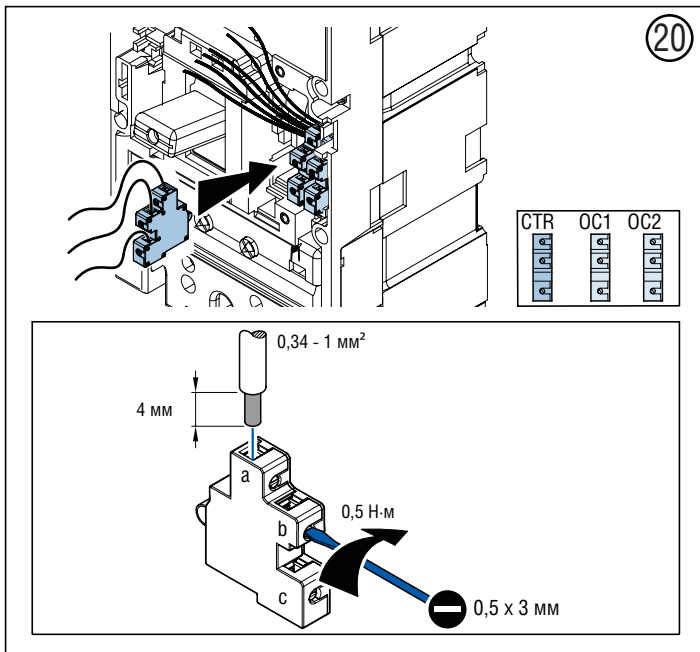
Способ установки

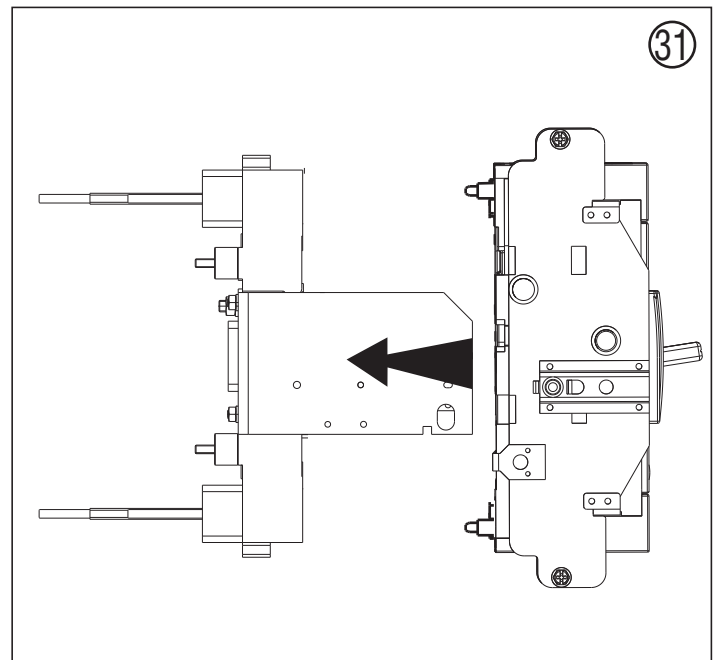
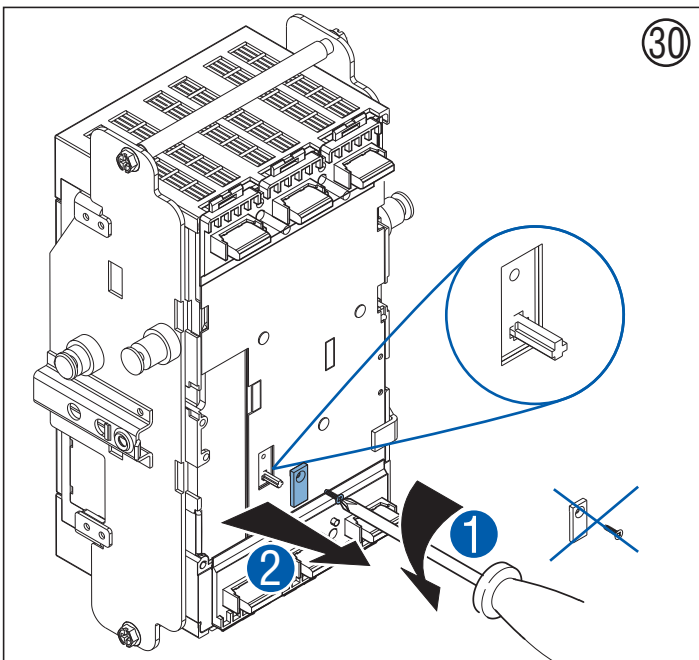
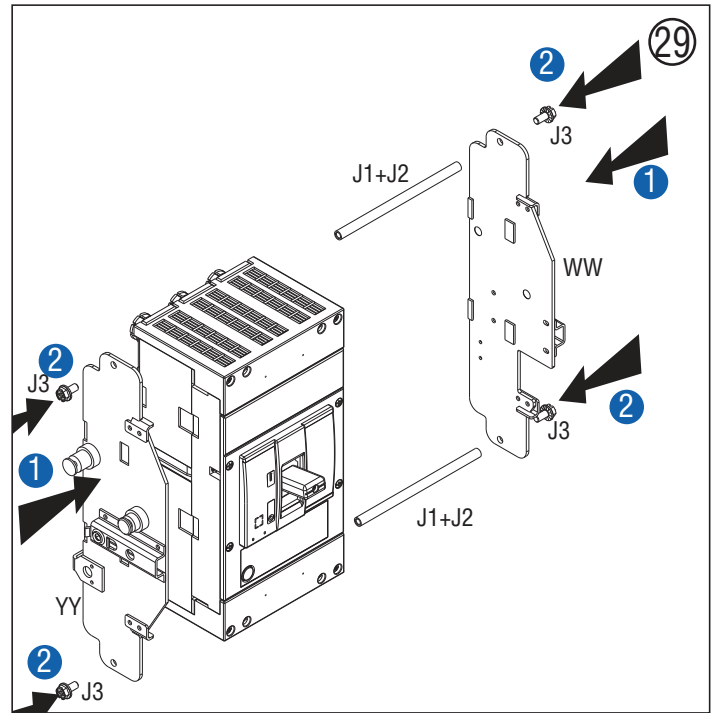
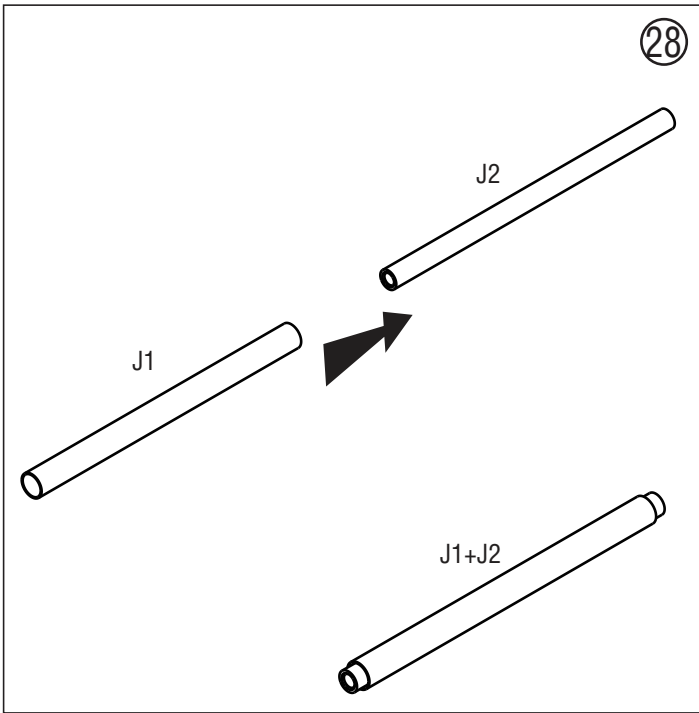
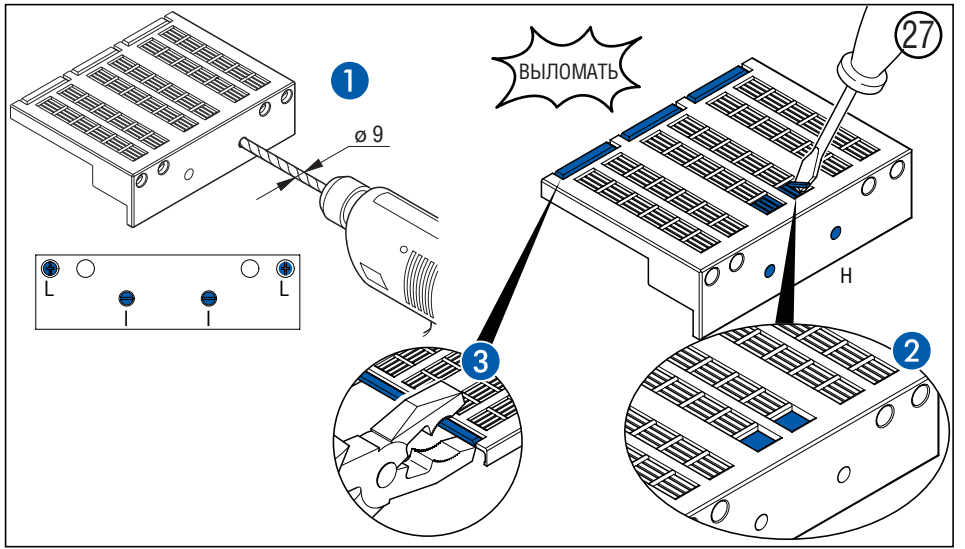
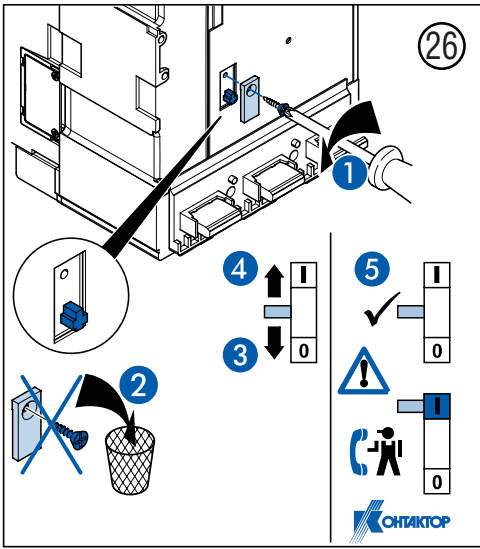


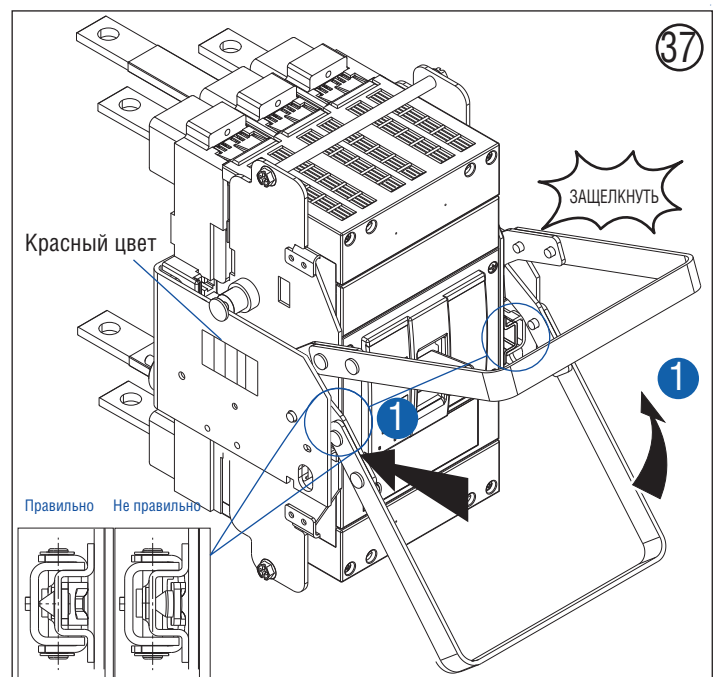
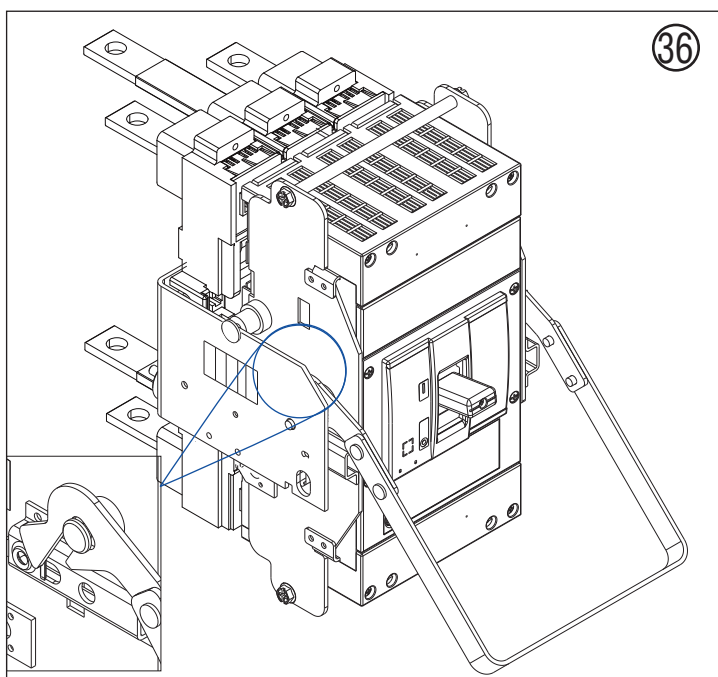
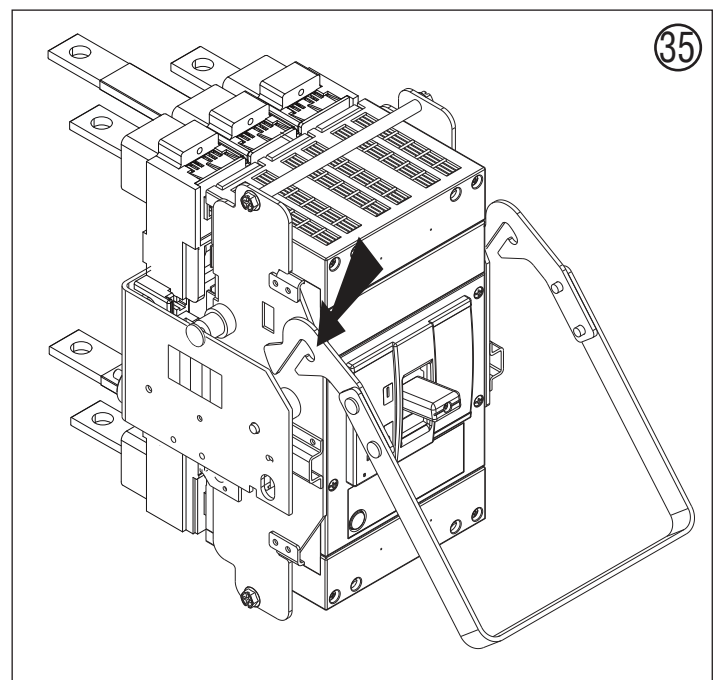
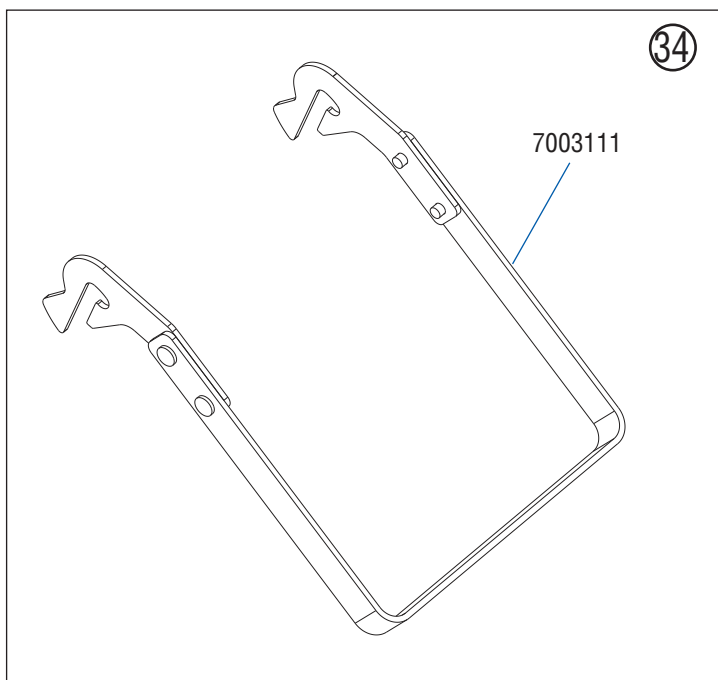
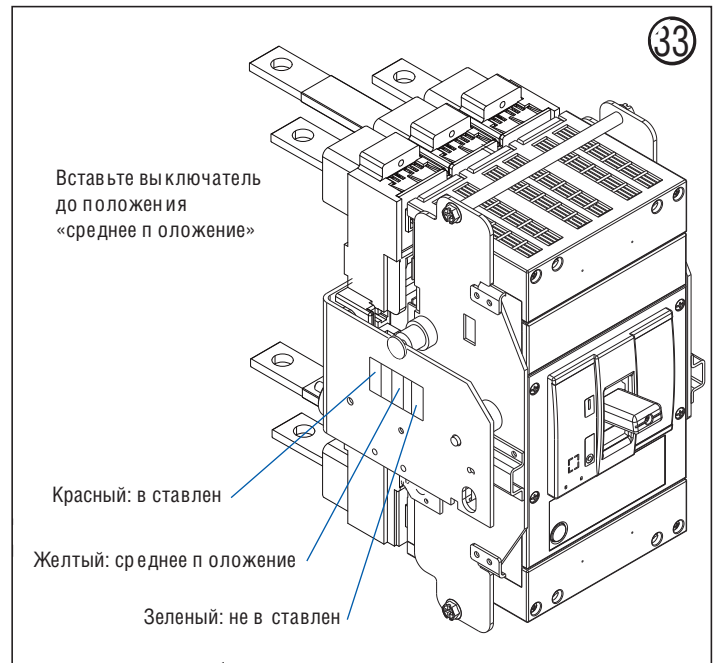
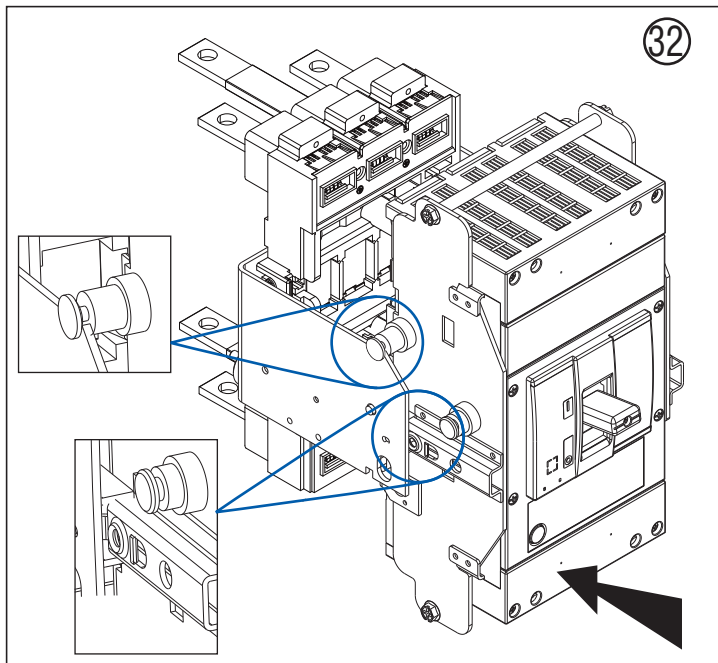
	X	Y
	120÷185 mm ²	50÷95 mm ²
	150÷240 mm ²	70÷120 mm ²

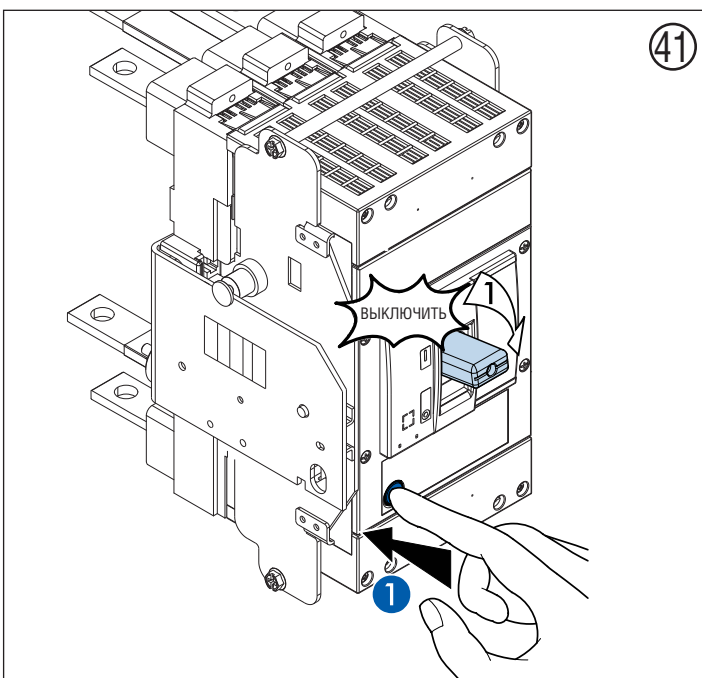
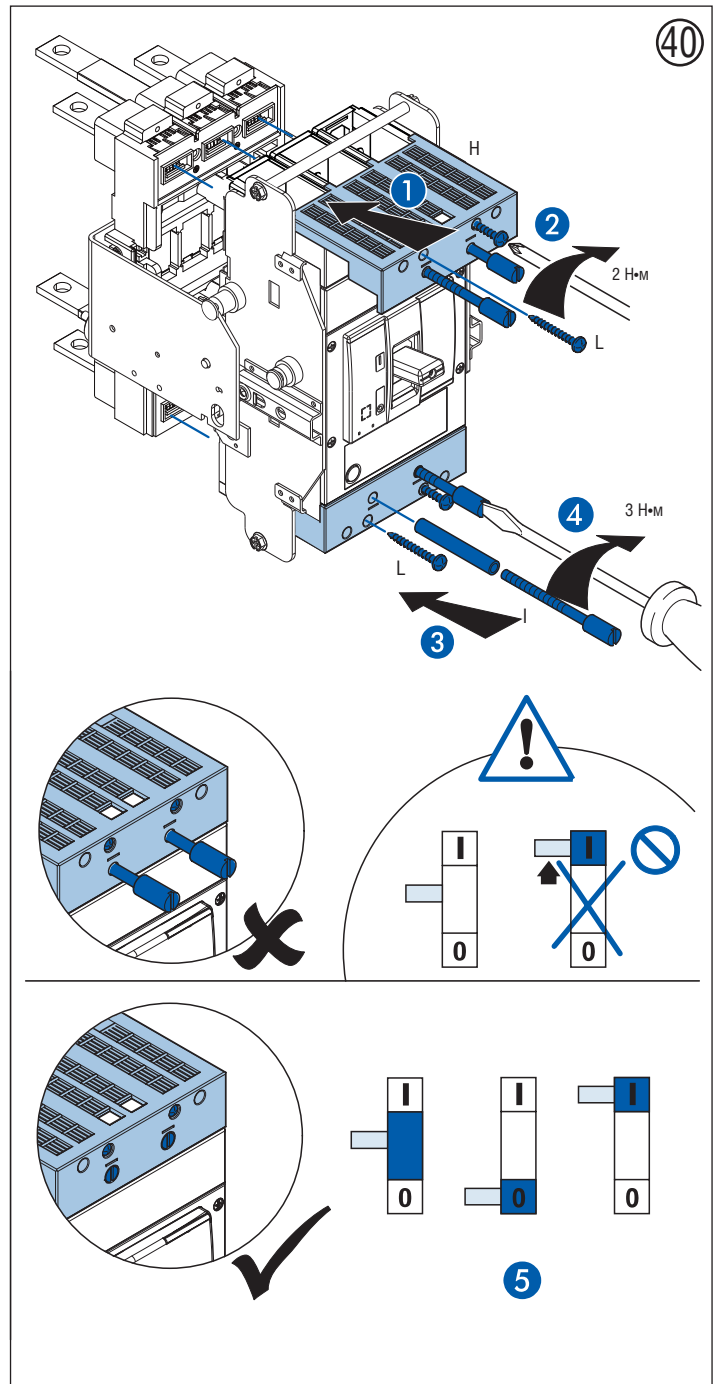
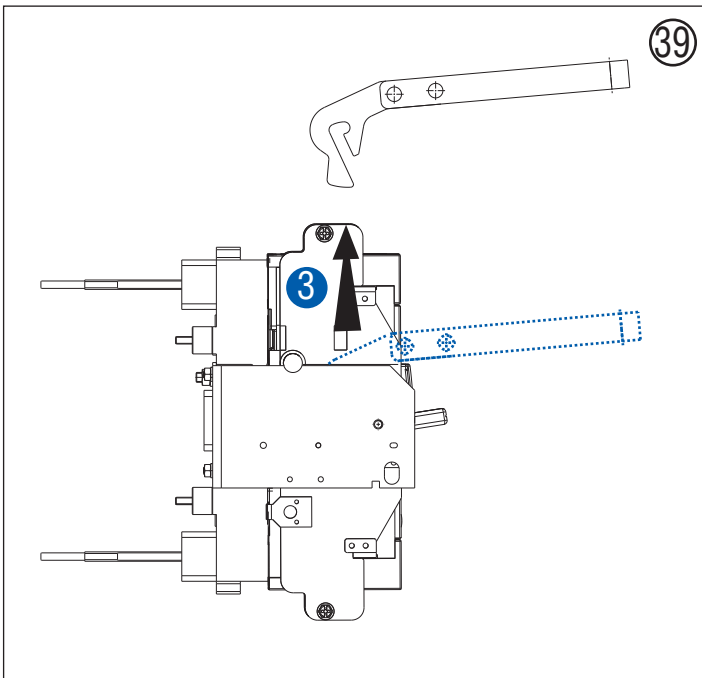
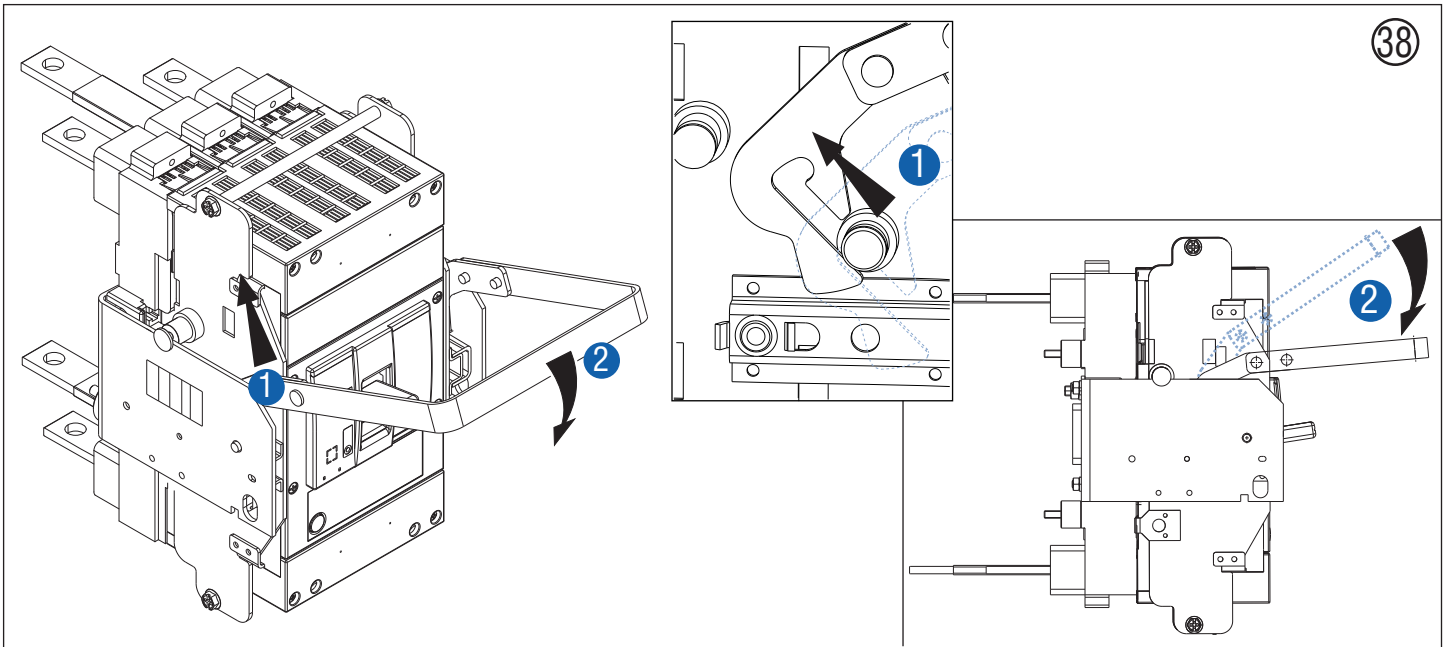


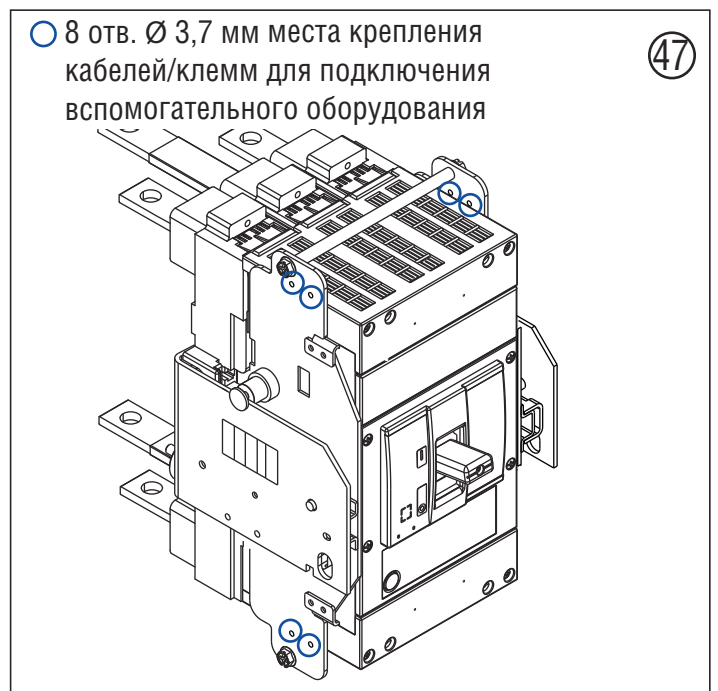
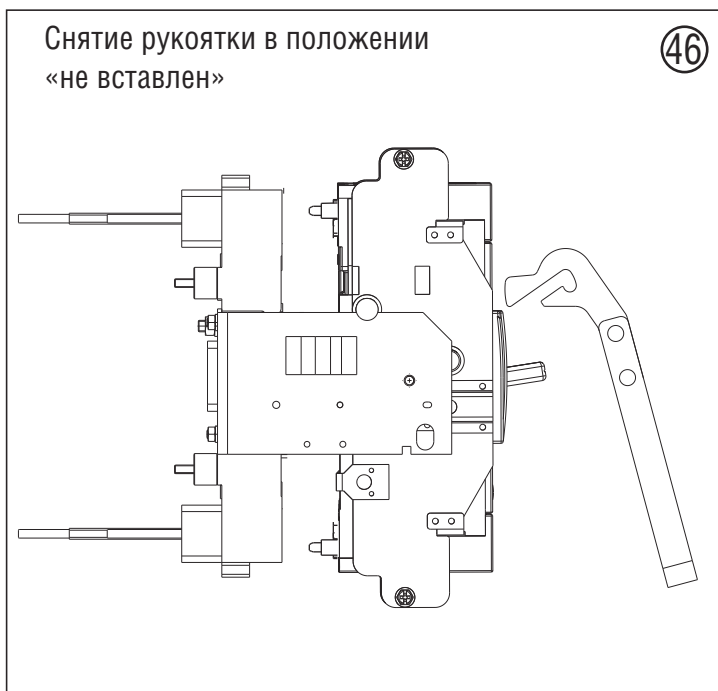
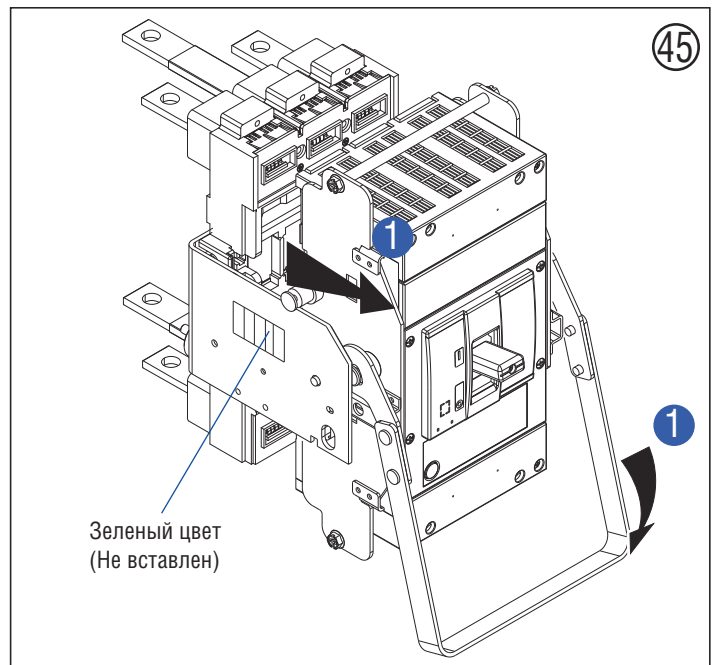
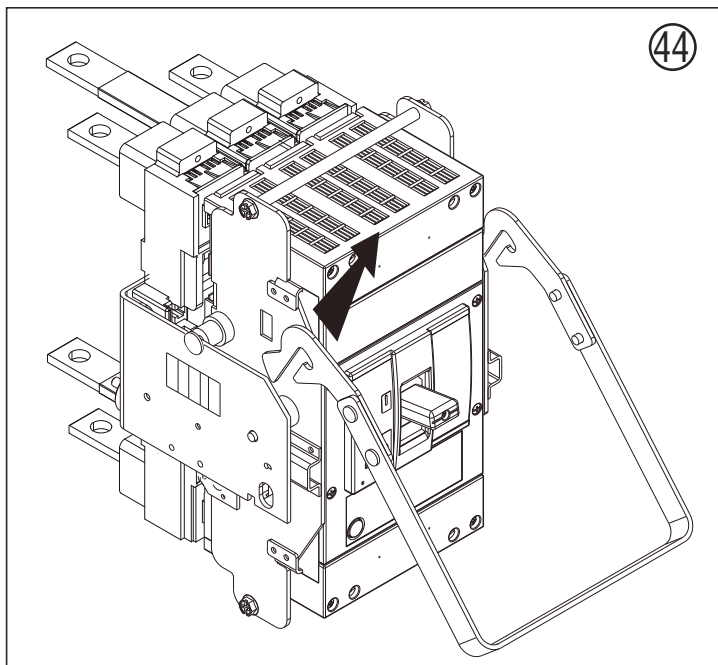
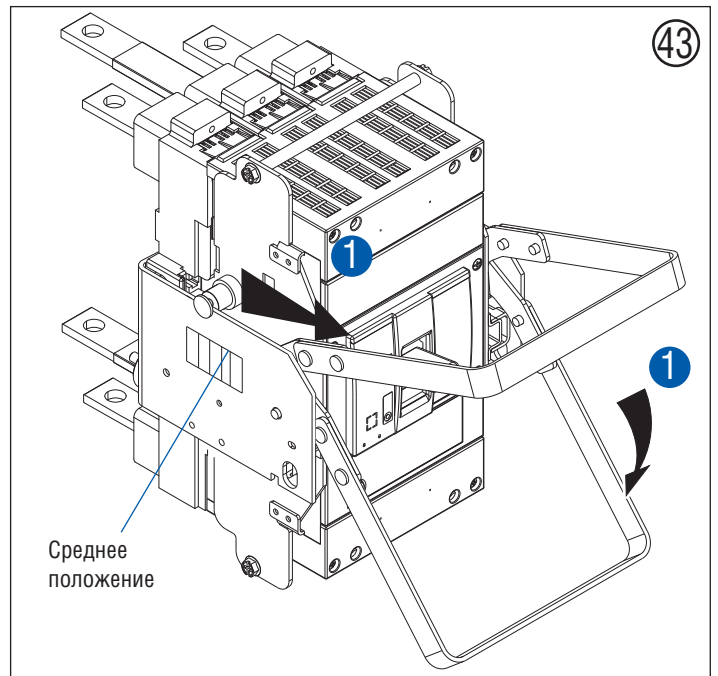
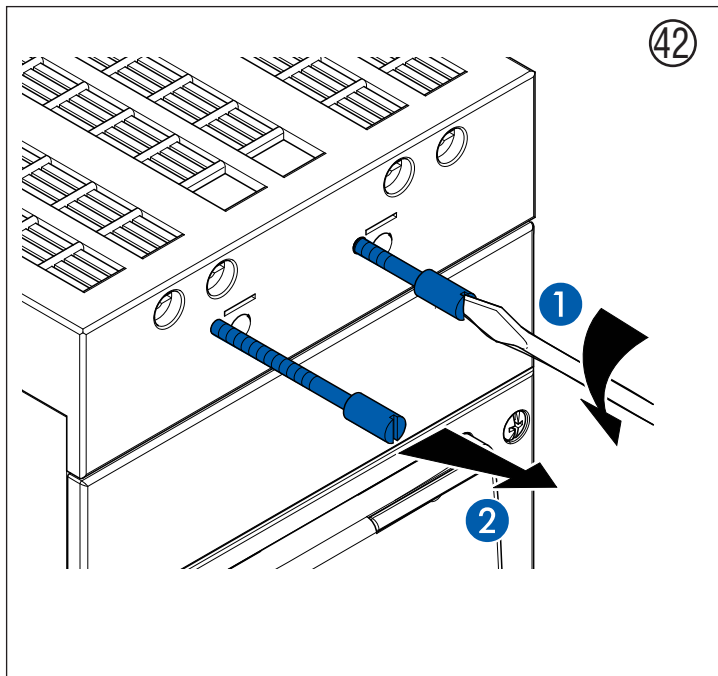














Меры предосторожности

Установка данного изделия должна выполняться в соответствии с правилами монтажа и предпочтительно квалифицированным электриком. Неправильный монтаж или нарушение правил эксплуатации изделия могут привести к возникновению пожара или поражению электрическим током. Перед монтажом необходимо внимательно ознакомиться с данной инструкцией, а также принять во внимание требования к месту установки изделия.

Запрещается вскрывать корпус изделия, а также разбирать, выводить из строя или модифицировать изделие, кроме случаев, оговоренных в инструкции. Вскрытие и ремонт изделий марки Контактор могут выполняться только специалистами, обученными и допущенными к таким работам компанией Контактор. Несанкционированное вскрытие или выполнение ремонтных работ посторонними лицами лишает законной силы любые требования об ответственности, замене или гарантийном обслуживании. При ремонте или гарантийном обслуживании использовать только запасные части марки Контактор.